

Installation Instructions for Bulletin Desk Screen

Step-by-step installation:

1. Plan the placement

First, decide how the desk screen should be positioned. The desk screen can be mounted behind the work surface to provide privacy behind computer monitors and work materials, or across the desk to divide the workspace between two users.

Place the clamp brackets in the desired position and ensure that the desk screen has sufficient clearance and does not obstruct cable routing or other equipment.

Important: Ensure that the desktop thickness is between 15 mm and 52 mm for the supplied clamp brackets to fit and function correctly.

2. Attach the clamp brackets to the desk.

Place the clamp brackets on the edge of the tabletop and adjust them to the appropriate opening. Tighten the brackets with an Allen key until they are firmly secured against the tabletop. Installation requires no drilling or permanent modifications to the furniture.

Important: Tighten the brackets evenly and avoid overtightening the screws, as this may damage the tabletop or the bracket.

3. Mount the desk screen onto the brackets.

Place the desk screen into the clamp brackets and adjust it to the desired position. Then tighten the screws securing the screen until it is firmly in place.

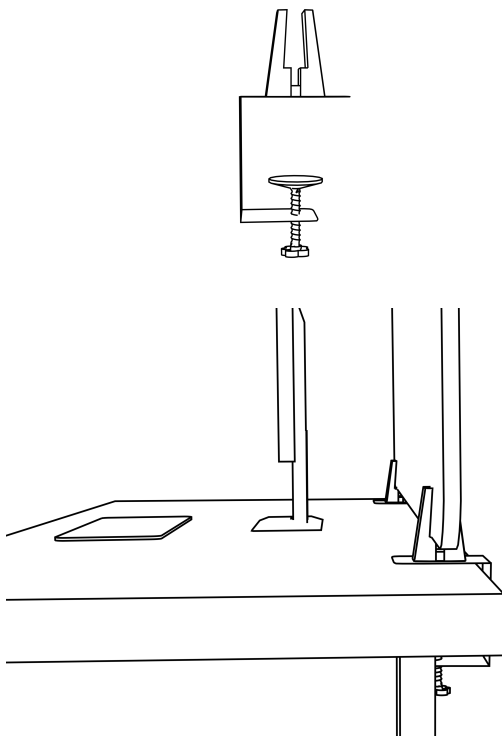
The included screws are designed for desk screens with a thickness between 19 mm and 26 mm. If necessary, the screws can be replaced to accommodate other screen thicknesses.

Important: Ensure that the screen is centered between the brackets before fully tightening the screws.

4. Check the mounting points.

Check that the clamp brackets are securely fastened to the tabletop and that the desk screen is properly attached. The screen should remain stable and not move during normal use.

If necessary, re-tighten all screws after a few days of use to ensure the installation remains secure and stable over time.

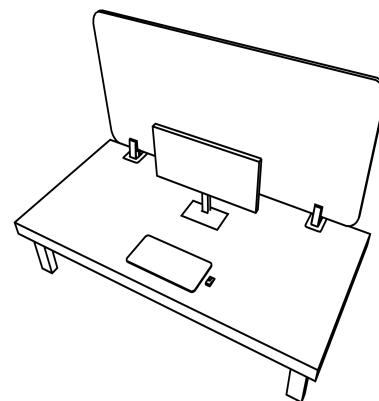


Recommended tools

Allen key (not included)

Measuring tape or folding rule (if needed)

Spirit level (optional for precise placement)



By following these instructions, you will ensure secure installation and long-lasting performance.

Monteringsanvisning för ljudabsorberande bordsskärm

Steg-för-steg-montering:

1. Planera placeringen

Börja med att bestämma hur bordsskärmen ska placeras. Bordsskärmen kan monteras bakom arbetsytan för att skapa avskärmning bakom datorskärmar och arbetsmaterial, eller tvärs över skrivbordet för att dela av arbetsytan mellan två personer.

Placera klämfästena på önskad position och kontrollera att bordsskärmen får tillräckligt utrymme samt inte hindrar kabeldragning eller annan utrustning.

Viktigt: Kontrollera att bordsskivans tjocklek ligger mellan 15 mm och 52 mm för att de medföljande klämfästena ska kunna användas korrekt.

2. Montera klämfästena på skrivbordet

Placera klämfästena på bordsskivans kant och justera dem till rätt öppning. Dra åt fästena med en insexnyckel tills de sitter stadigt mot bordsskivan. Monteringen kräver ingen borrar eller permanenta ingrepp i möbeln.

Viktigt: Dra åt fästena jämnt och undvik att överdra skruvarna, eftersom detta kan skada bordsskivan eller fästet.

3. Montera bordsskärmen i fästena

Placera bordsskärmen i klämfästena och justera den till önskad position. Dra därefter åt skruvarna som håller fast skärmen tills den sitter stabilt.

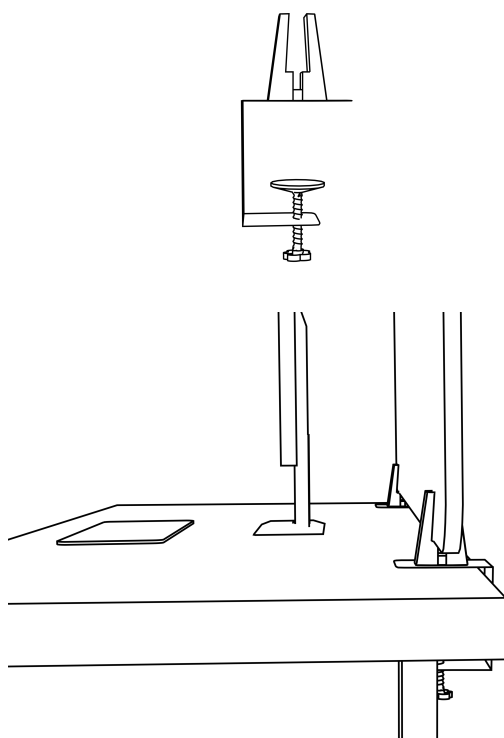
De medföljande skruvarna är anpassade för bordsskärmar med en tjocklek mellan 19 mm och 26 mm. Vid behov kan skruvarna bytas ut för att passa andra skärmtjocklekar.

Viktigt: Kontrollera att skärmen är centrerad mellan fästena innan skruvarna dras åt helt.

4. Kontrollera infästningen

Kontrollera att klämfästena sitter stadigt mot bordsskivan och att bordsskärmen är korrekt fastsatt. Skärmen ska stå stabilt utan att röra sig vid normal användning.

Efterdra vid behov samtliga skruvar efter några dagars användning för att säkerställa att installationen förblir stabil över tid.

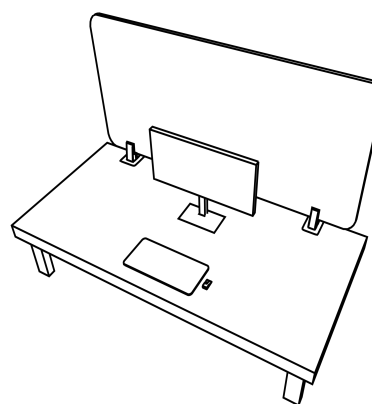


Rekommenderade verktyg

Insexnyckel (ingår ej)

Måttband eller tumstock (vid behov)

Vattenpass (valfritt för exakt placering)



Genom att följa dessa anvisningar säkerställer du en stabil montering och ett långvarigt resultat.